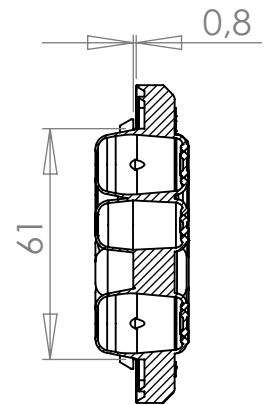
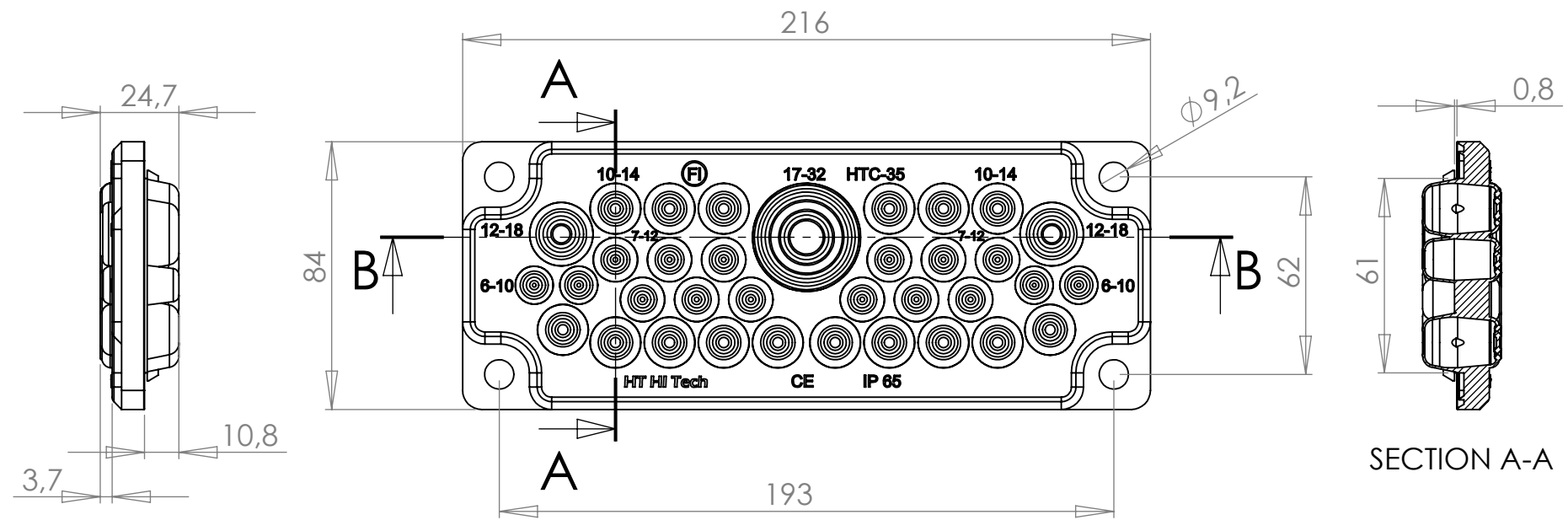
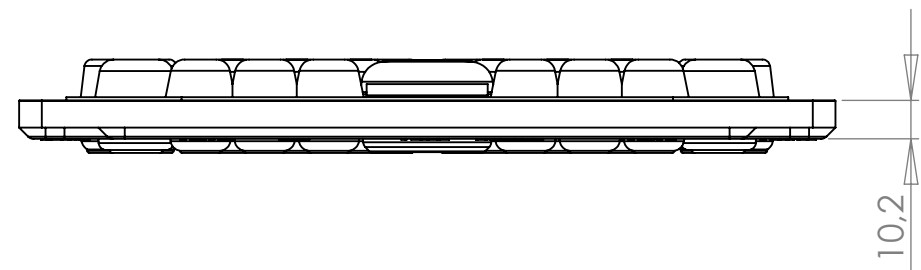


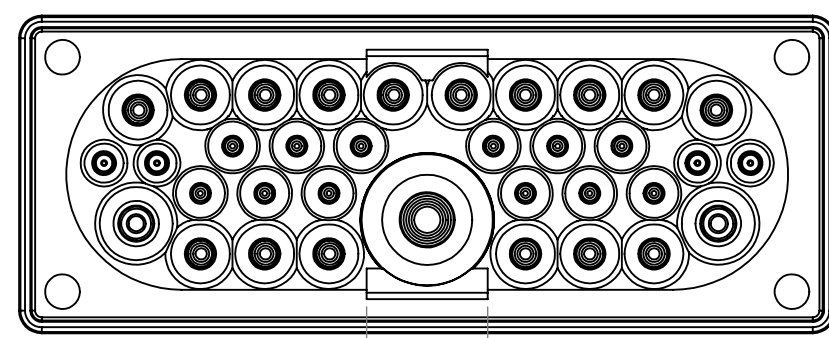
SECTION B-B



SECTION A-A



10,2



32